



DESCRIPCIÓN

- Conector RJ45 hembra de Categoría 5e sin apantallar.
- Formato universal Keystone de 19,4 mm, válido para la mayoría de las placas de datos.
- Contactos con baño de 50 μ de oro.
- Diseñado para una conexión de los pares a 180°.
- Instalación con herramienta de impacto tipo 110.
- Código de colores para T568A y T568B.
- Tapa anti polvo para proteger las conexiones.

NORMATIVA

- CATEGORIA Cat.5e
- ANSI/TIA-568.2-D
- ISO/IEC 11801 Class D
- EN60950-1

APLICACIÓN

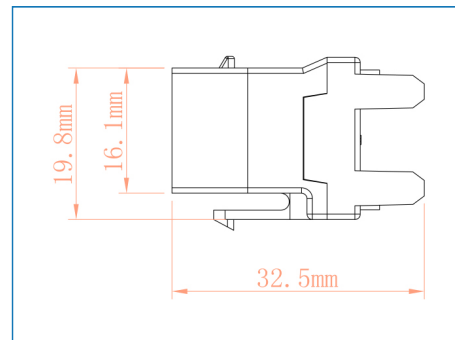
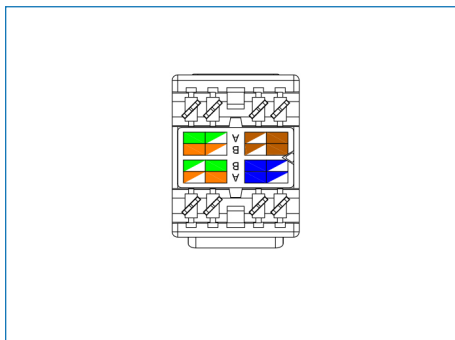
- 10 BaseT, 100 BaseT/Tx, 1000 BaseT.

PROPIEDADES ELÉCTRICAS

| | |
|-------------------------|-----------------------------|
| Voltaje | 125VAC RMS |
| Corriente | 1,5 Amp |
| Resistencia contacto | 100 m Ω |
| Resistencia aislamiento | 1000 M Ω MIN@500 VDC |
| Resistencia dieléctrica | 750 VAC RMX 60HZ 1MIN |

CARACTERÍSTICAS FÍSICAS

| | |
|----------|---------|
| Alto | 19,8 mm |
| Ancho | 16,5 mm |
| Fondo | 32,5 mm |
| Conexión | T568A/B |
| Color | Negro |



PRODUCTOS RELACIONADOS

| Referencia | Descripción |
|-----------------------|---|
| 7280030010 | PANEL 19" 1U 24 RJ45 CAT5e UTP |
| 7280030015 | PANEL 19" 1U 24 RJ45 VACÍO |
| 7280020010-7280020035 | LATIGUILLO DE PARCHEO CAT5E UTP DE 0,5 A 10 MTS |