



DESCRIPCIÓN

- Conector RJ45 hembra de Categoría 6 sin apantallar.
- Formato universal Keystone de 19,4 mm, válido para la mayoría de las placas de datos.
- Contactos con baño de 50 μ de oro.
- Diseñado para una conexión de los pares a 180°.
- Instalación con herramienta de impacto tipo 110.
- Código de colores para T568A y T568B.
- Tapa anti polvo para proteger las conexiones.

NORMATIVA

- CATEGORIA Cat.6
- ANSI/TIA-568.2-D
- ISO/IEC 11801-1 Class E
- EN60950-1

APLICACIÓN

- 10 BaseT, 100 BaseT/Tx, 1000 BaseT.

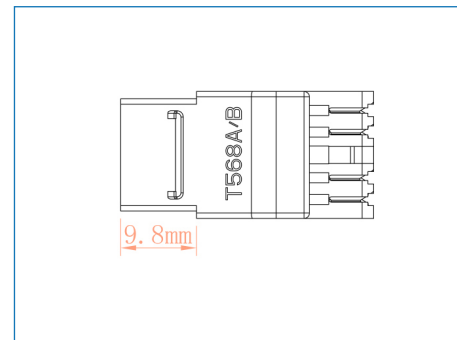
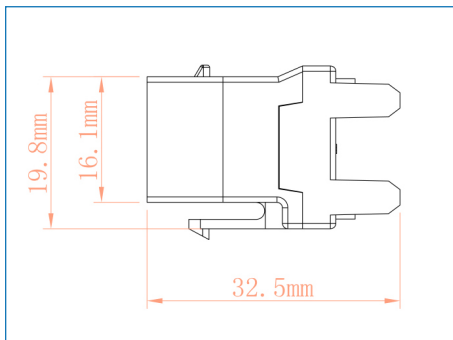
PROPIEDADES ELÉCTRICAS

Voltaje	125VAC RMS
Corriente	1,5 Amp
Resistencia contacto	100 m Ω
Resistencia aislamiento	1000 M Ω MIN@500 VDC
Resistencia dieléctrica	750 VAC RMX 60HZ 1MIN



CARACTERÍSTICAS FÍSICAS

Alto	19,8 mm
Ancho	16,1 mm
Fondo	32,5 mm
Conexión	T568A/B
Color	Negro



PRODUCTOS RELACIONADOS

Referencia	Descripción
7280030010	PANEL 19" 1U 24 RJ45 CAT6 VACIO
7280030020	PANEL 19" 1U 24 RJ45 CAT6 UTP
7280020040-7280020065	LATIGUILLO DE PARCHEO CAT6 UTP DE 0,5 A 10 MTS