



## DESCRIPCIÓN

- Conector RJ45 hembra de Categoría 6 sin apantallar.
- Formato slim Keystone de 19,5 mm, válido para la mayoría de las placas de datos.
- Contactos con baño de 50  $\mu$  de oro.
- Diseñado para una conexión de los pares a 180° .
- Instalación SIN herramienta.
- Código de colores para T568A y T568B.

## NORMATIVA

- CATEGORIA Cat.6
- EIA/TIA568 C.2
- ISO/IEC 11801
- EN50173

## APLICACIÓN

- 10 BaseT, 100 BaseT/Tx, 1000 BaseT.

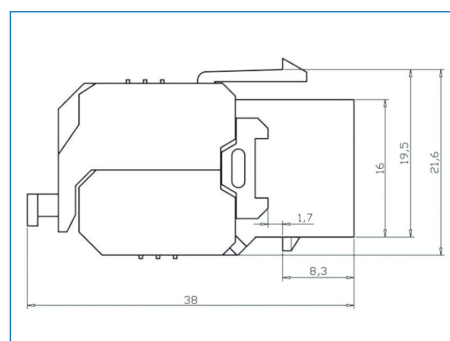
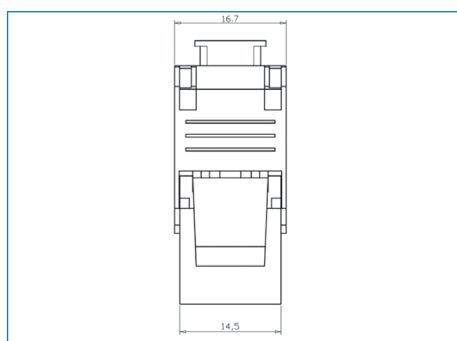
## PROPIEDADES ELÉCTRICAS

Voltaje	125VAC RMS
Corriente	1.5 Amp
Resistencia contacto	100 m $\Omega$
Resistencia aislamiento	1000 M $\Omega$ @500 VDC
Resistencia dieléctrica	750 VAC RMS 1MIN



## CARACTERÍSTICAS FÍSICAS

Alto	19,5 mm
Ancho	16,7 mm
Fondo	35 mm
Conexión	T568A/B
Color	Blanco



## PRODUCTOS RELACIONADOS

Referencia	Descripción
7280030010	PANEL 19" 1U 24 RJ45 VACIO
7280030020	PANEL 19" 1U 24 RJ45 CAT6 UTP
7280020040-7280020065	LATIGUILLO DE PARCHEO CAT6 UTP DE 0,5 A 10 MTS