



DESCRIPCIÓN

- Conector RJ45 hembra de Categoría 6A sin apantallar.
- Formato slim Keystone de 19,5 mm, válido para la mayoría de las placas de datos.
- Contactos con baño de 50 μ de oro.
- Diseñado para una conexión de los pares a 180° .
- Instalación SIN herramienta.
- Código de colores para T568A y T568B.

NORMATIVA

- CATEGORIA Cat.6A
- EIA/TIA568 C.2
- ISO/IEC 11801
- EN50173

APLICACIÓN

- 10 BaseT, 100 BaseT/Tx, 1000 BaseT, 10G Base T

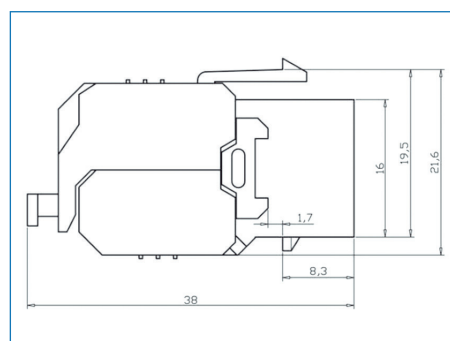
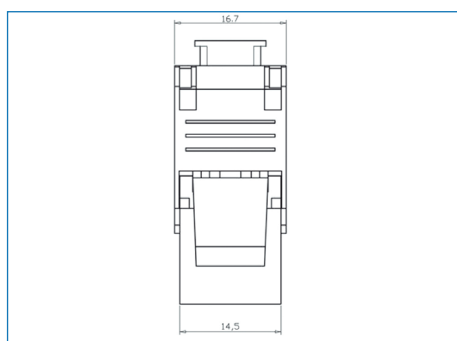
PROPIEDADES ELÉCTRICAS

| | |
|-------------------------|--------------------------|
| Voltaje | 125VAC RMS |
| Corriente | 1.5 Amp |
| Resistencia contacto | 100 m Ω |
| Resistencia aislamiento | 1000 M Ω @500 VDC |
| Resistencia dieléctrica | 750 VAC RMS 1MIN |



CARACTERÍSTICAS FÍSICAS

| | |
|----------|---------|
| Alto | 19,5 mm |
| Ancho | 16,7 mm |
| Fondo | 35 mm |
| Conexión | T568A/B |
| Color | Blanco |



PRODUCTOS RELACIONADOS

| Referencia | Descripción |
|-----------------------|---|
| 7280030010 | PANEL 19" 1U 24 RJ45 VACIO |
| 7280030035 | PANEL 19" 1U 24 RJ45 CAT6A UTP |
| 7280020215-7280020240 | LATIGUILLO DE PARCHEO CAT6A UTP DE 0,5 A 10 MTS |